

Руководство
по эксплуатации

Счетчик банкнот MERTECH C-100 CIS (MG)



СОДЕРЖАНИЕ

Введение	4
Описание	4
Технические характеристики	4
Состав изделия	5
Принцип действия	7
Работа со счетчиком	8
Меры безопасности	8
Подготовка к работе	8
Порядок работы	9
Режимы работы	10
Меню выбора валют	11
Просмотр отчета	12
Фасовка заданного количества банкнот	12
Накопительный режим	12
Настройка скорости счета	12
Настройка уровня детекции	13
Информационное меню	13
Сервис	14
Версия ПО	17
Время	17
Язык	17
Обновление программного обеспечения	17
Техническое обслуживание	18
Настройка зазора подачи банкнот	18
Комплект поставки	19
Хранение	19
Транспортирование	20
Гарантии изготовителя	20
Утилизация	20
Перечень специализированных организаций, выполняющих гарантийный и послегарантийный ремонт	21
Особые отметки	22

ВВЕДЕНИЕ

Приобретенный Вами счетчик банкнот MERTECH C-100 CIS (MG), работает на базе контактных датчиков изображения (CIS), позволяющие определять визуальные образы банкнот. Предназначен для быстрого пересчета банкнот различных валют. Применение датчиков изображения позволяет пересчитывать банкноты разных номиналов собранные в одной пачке, или отсортировать из пачки банкноты одного номинала. Использование CIS технологии, в сочетании с другими устройствами детекции позволяет гарантированно выявлять фальшивые банкноты. Руководство содержит все сведения, необходимые для обеспечения полного использования всех потребительских возможностей счетчика, правильной эксплуатации и технического обслуживания.

Фирма-изготовитель: «BALANCE ELECTRONICS CO.,LTD»

901-2, 15 Tongan Industrial Park, Meixi Road, Tongan District, Xiamen, Fujian, Китай.

Филиалы фирмы-изготовителя: «MERCURYWP TECH GROUP CO.,LTD»

648-59, Gongreung-Dong Nowon-Ku, Seoul, Корея.

«XIAMEN MERC ELECTRONIC TECHNOLOGY CO.,LTD»

503, the Third Building of No.26, Guangri Road, Xiamen Software Park 2, Siming District, Xiamen City, Fujian Province, Китай

ОПИСАНИЕ

Технические характеристики

Технические характеристики приведены в таблице 1.

Таблица. 1.

Наименование характеристики	Значение
Минимальный размер банкнот, мм	60x110
Максимальный размер банкнот, мм	90x185
Толщина банкнот, мм	от 0.08 до 0.012
Вместимость загрузочного кармана, шт	до 500
Вместимость приемного кармана, шт	до 200
Скорость пересчета (шт/мин):	
В режиме «СЧЕТ»	800/1000/1200/1500
В режимах «МИКС», «НОМ.»	800/1000/1200
Напряжение питающей электросети, В	100-240, 50/60 Гц
Потребляемая мощность, Вт	≤ 80
Диапазон рабочих температур, °С	+5 - +35
Относительная влажность (без образования конденсата), %	30 - 80
Внешние интерфейсы	USB, RS-232, RJ-11
Габаритные размеры ДхШхВ, мм	280x260x270
Вес, не более, кг	6.1

Состав изделия

Общий вид счетчика приведен на рисунке 1.

1. Ограничительный щиток.
2. Датчик приемного кармана.
3. Веерное колесо.
4. Сенсорный дисплей.
5. Датчик загрузочного кармана.
6. Ограничитель ширины пачки.

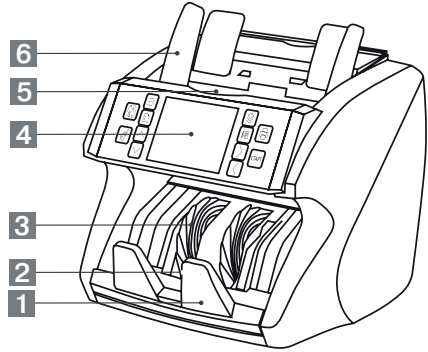
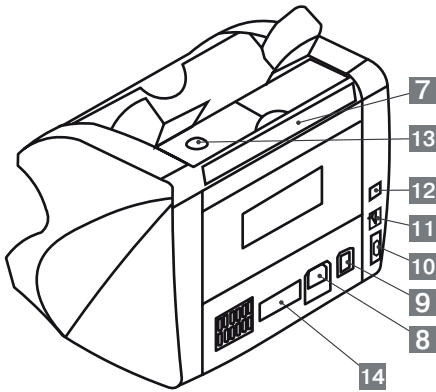


Рисунок 1.



7. Ручка для переноса.
8. Разъем кабеля питания.
9. Выключатель питания.
10. Разъем подключения принтера.
11. Разъемы USB.
12. Разъем подключения дисплея.
13. Винт регулировки зазора.
14. Маркировочная табличка.

Выносной дисплей изображен на рисунке 1а.

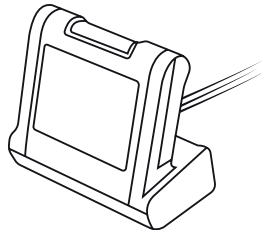


Рисунок 1а. Выносной дисплей

Изображение панели управления представлено на рисунке 2. Функции кнопок приведены в таблице 2.

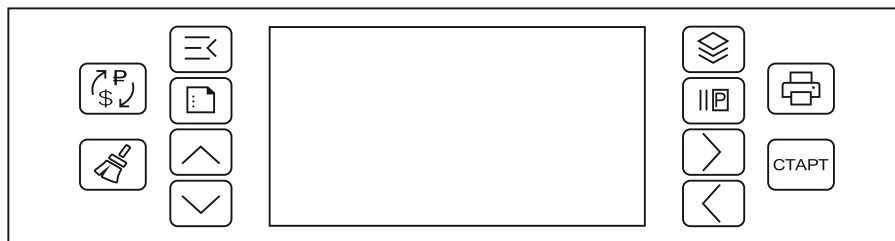


Рисунок 2. Панель управления

Таблица 2.

Кнопка	Назначение
	Переход в меню выбора режимов работы
	Переход в меню установки размера фасовки
	Переход в меню выбора типа валют.
	Включение/выключение режима суммирования. Перемещение курсора влево.
	Переход в меню выбора скорости пересчета. Перемещение курсора вниз.
	Включение/выключение считывания серийных номеров банкнот. Перемещение курсора вправо.
	Переход в меню регулировки уровня детекций. Перемещение курсора вверх.
	Просмотр отчета о результатах счета
	Переход в меню настроек.
	Очистка результатов счета. Возврат на уровень вверх.
	Вывод результатов на принтер через RS-232. Настройки RS-232. Скорость передачи 9600, 8 бит данных, контроль четности – NONE, 1 стоп бит, контроль потока RTS/CTS, кодовая таблица rs866.
СТАРТ	Запуск счета в ручном режиме.

Изображение основного интерфейса сенсорного дисплея представлено на рисунке 3, описание кнопок приведено в таблице 3.

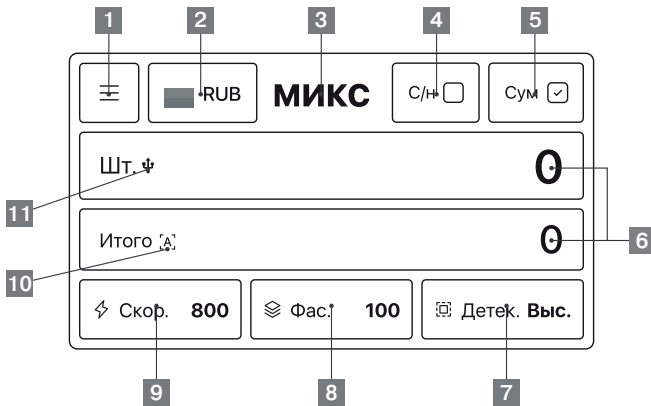


Рисунок 3. Сенсорный дисплей

Таблица 3.

№	Индикация	Действие при нажатии
1	Меню	Переход в меню
2	Текущая валюта	Переход в меню выбора типа валют
3	Режим работы	Переход в меню выбора режимов работы
4	Считывание серийных номеров	ВКЛ/ВЫКЛ считывания серийных номеров банкнот
5	Режим суммирования	ВКЛ/ВЫКЛ режима суммирования
6	Результаты счета	Просмотр отчета о результатах счета
7	Уровень детекций	Переход в меню регулировки уровня детекций
8	Значение фасовки	Переход в меню установки размера фасовки
9	Скорость пересчета	Регулировка скорости пересчета банкнот
10	Режим запуска счета	Переключение ручного или автоматического режима счета
11	Подключение USB	Индикация активного подключения к разъему USB


ПРИНЦИП ДЕЙСТВИЯ

С помощью фрикционного механизма протяжки счетчик пропускает банкноты, помещаемые в загрузочный карман, вдоль устройств распознавания банкноты и проверки ее подлинности. После прохождения через механизм протяжки банкнота попадает в приемный карман. По результатам анализа данных считанных во время прохождения банкноты, счетчик заносит в память информацию о банкноте, для дальнейшей демонстрации пользователю, либо выводит на дисплей сообщение о виде параметра, по которому банкнота не прошла проверку на подлинность.

РАБОТА СО СЧЕТЧИКОМ

Меры безопасности

- Не устанавливайте счетчик: на наклонной плоскости, в помещениях с повышенной влажностью, на поверхности, где оборудование подвергается вибрациям, вблизи отопительных приборов.
- Принимайте меры против попадания в счетчик жидкости и посторонних предметов.
- Для безопасности счетчика и окружающих необходимо обеспечить хорошее заземление.
- Не прикасайтесь к движущимся частям.
- Не допускается работа со счетчиком влажными руками.
- Принимайте меры против случайного падения счетчика.
- Проводите чистку и техническое обслуживание.
- Не разбирайте и не модернизируйте счетчик.
- Отключите и обесточьте устройство перед устранением любых неисправностей.
- Перед включением в зимний период необходимо, чтобы счетчик находился при комнатной температуре не менее 4 часов без упаковки (или в упаковке не менее 12 часов).

 Изготовитель не несет ответственности за возможные последствия в случае неправильной эксплуатации счетчика.

Подготовка к работе

- Установите счетчик на ровную горизонтальную поверхность.
- Подключите счетчик к розетке электросети с помощью кабеля из комплекта поставки. Включите выключатель питания на задней крышке. Счётчик перейдет в режим самодиагностики. Механизм счетчика придет в движение, на дисплее появится изображение основного интерфейса.
- Счётчик готов к работе.

В случае обнаружения неполадок во время самотестирования, на дисплее отобразятся соответствующие диагностические сообщения, приведенные в таблице 4.

Таблица 4.

Ошибка/сообщение	Описание	Метод устранения
Ошибка датчика CIS	Поверхность датчиков CIS загрязнена	Выключите счётчик, откройте заднюю крышку, нажмите на рычаг и опустите тракт устройства, очистите датчики CIS
Ошибка датчика загрузочного кармана	Поверхность датчика загрузочного кармана загрязнена	Освободите загрузочный карман от банкнот, проведите очистку датчика загрузочного кармана, Нажмите кнопку « СТАРТ » для повторной проверки
Задняя крышка открыта	Открыта задняя крышка или тракт устройства	Проверьте и закройте тракт устройства и заднюю крышку

Порядок работы

После завершения самотестирования необходимо выбрать требуемый режим и параметры. Установить ограничители загрузочного кармана на ширину пачки банкнот. Предварительно убедитесь в отсутствии посторонних предметов в пачке. Уложите горизонтально пачку банкнот в загрузочный карман. Правильная установка банкнот показана на рисунке 4.

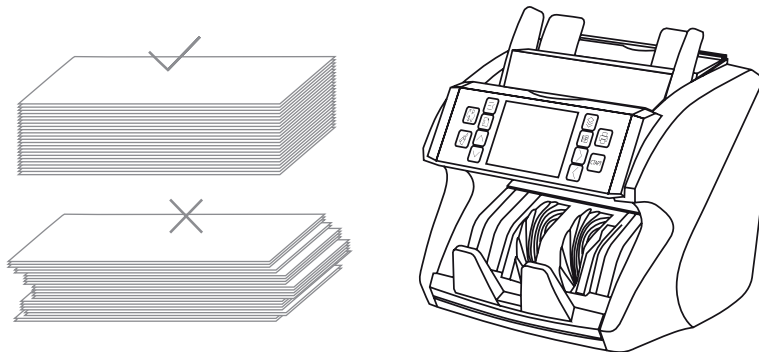


Рисунок 4.

Счетчик начнет пересчет в режиме автоматического начала пересчета или после нажатия кнопки **«СТАРТ»** в режиме ручного начала пересчета.

Для выбора режима начала пересчета нажмите и удерживайте кнопку **«СТАРТ»** до звукового оповещения.

В режиме автоматического начала пересчета на дисплее отобразится индикатор Δ .

У счетчика есть функция памяти. После выключения прибора в памяти хранятся текущие настройки.

При обнаружении подозрительных банкнот на дисплее выводится сообщение об ошибке (таблица 5).

Таблица 5.

Код ошибки	Описание
E1	Ошибка УФ детекции
E2	Сдвоенная банкнота
E3-E8	Ошибка последовательности
E10-E12	Сомнительная банкнота
E13-E14	Ошибка ориентации
E15-E18	Ошибка образа
E20-E29	Ошибка МГ детекции
E30-E129	Ошибка ИК образа

При появлении сообщений об ошибках следуйте инструкциям на дисплее: для дополнительной проверки подозрительной купюры извлеките ее из приемного кармана и переложите в загрузочный карман, изменив ориентацию.

⚠ Купюры, на которых возникли сообщения об ошибках, не включаются в результат счета. В случае возникновения ошибок E2, E3 или E8 требуется провести пересчет всей пачки повторно.

Режимы работы

У счетчика три основных режима работы. Для входа в меню выбора режима работы нажмите кнопку **«|E»** или на область отображения текущего режима работы на сенсорном дисплее. Выберите режим работы и нажмите кнопку **«Применить»** на сенсорном дисплее. Для выхода из меню без изменения режима работы нажмите **«Отменить»** или кнопку возврата на уровень вверх на панели управления.

Режим **«СЧЕТ»**.

В этом режиме счетчик подсчитывает количество банкнот в пачке, не

идентифицируя номиналы банкнот. Данный режим обеспечивает самую высокую скорость пересчета.

Режим «**НОМ.**».

В этом режиме счетчик принимает первую банкноту в пачке за образец. Если встречается банкнота другого номинала или валюты, пересчет останавливается. Банкнота остается верхней в приемном кармане.

Режим «**МИКС**».

В этом режиме счетчик пересчитывает банкноты всех номиналов выбранной валюты, на дисплее отображается общая сумма и количество банкнот (в режиме «**MULT**» - только количество). После окончания пересчета пачки можно посмотреть отчет о количестве банкнот по номиналам.

Меню выбора валют


Вход в меню из основного интерфейса. Для входа необходимо нажать кнопку «**↵**» или в области кода валюты на сенсорном дисплее. На дисплее отобразится «**AUTO**», «**MULT**» и установленные валюты. Используйте кнопки «**<**» и «**>**» для навигации или нажмите на требуемую валюту на сенсорном дисплее, для подтверждения выбора нажмите кнопку «**Применить**» или «**СТАРТ**». Для выхода из меню нажмите «**Отменить**» или кнопку возврата на уровень вверх на панели управления.


В режиме «**AUTO**» счетчик определяет валюту по первой банкноте в пачке. Если встречаются банкноты других валют, пересчет останавливается. Банкнота лежит верхней в приемном кармане.

В режиме «**MULT**» счетчик считает банкноты Российских рублей, Юаней, Долларов США и ЕВРО разных номиналов, собранных в одной пачке с проверкой на подлинность и определением количества и суммы номиналов каждой валюты. При выборе данного режима скорость счета автоматически уменьшается до 800 банкнот/мин, вне зависимости от установленной ранее. По завершению пересчета в режиме «**НОМ.**» и «**МИКС**» отчет выводится автоматически.


В режиме работы с выбранной валютой, если встречаются банкноты других валют, пересчет останавливается. Банкнота лежит верхней в приемном кармане. Извлеките банкноту из приемного кармана нажмите «**СТАРТ**» для продолжения пересчета.

Просмотр отчета


Для просмотра отчета после завершения пересчета в режимах «**МИКС**» и «**НОМ.**» нажмите кнопку «» или в области результатов счета на сенсорном дисплее. На дисплей будет выведен детальный отчет по количеству и сумме каждого номинала, так же по общему количеству и общей сумме пересчитанных банкнот. Детальный отчет в режиме «**СЧЕТ**» недоступен.


При работе режима считывания серийных номеров в отчет выводятся серийные номера каждой банкноты. Для просмотра серийных номеров нажмите кнопку «» или используйте прокрутку вниз на сенсорном дисплее (считывание серийных номеров доступно не для всех валют).

Фасовка заданного количества банкнот

Нажмите кнопку «» или в области «**ФАС.**» на сенсорном дисплее. На дисплее отобразится меню настройки фасовки. При помощи кнопок на сенсорном дисплее установите необходимое количество банкнот для фасовки. Поместите банкноты в загрузочный карман, счетчик начнет пересчет. После того, как счетчик отсчитает заданное количество банкнот, остановится, на дисплее появится сообщение «**ФАСОВКА ЗАВЕРШЕНА**». Извлеките банкноты из приемного кармана. Счетчик начнет отсчет следующей партии. Если банкноты в загрузочном кармане закончились, а фактическое количество банкнот в приемном кармане меньше, чем заданное, поместите дополнительные банкноты для завершения пересчета. Для отключения режима нажмите кнопку «**ВЫКЛ.**» в меню настройки фасовки. Максимальная вместимость приемного кармана составляет 200 банкнот.

Накопительный режим

Нажмите кнопку «» на панели управления или возле надписи «**СУМ.**» на сенсорном дисплее для включения накопительного режима. Рядом с надписью «**СУМ.**» на дисплее появится галочка в оранжевом квадрате.

Счетчик будет суммировать результаты подсчета банкнот, помещенных в загрузочный карман. Суммарный результат будет отображаться на дисплее. Для отключения режима снова нажмите кнопку «» или на галочку на сенсорном дисплее.

Настройка скорости счета

Нажмите кнопку «» или в области «**СКОР.**» на сенсорном дисплее. На

дисплее отобразится меню настройки скорости пересчета. Счетчик имеет четыре скорости счета 800, 1000, 1200 и 1500 банкнот в минуту. Скорость 1500 банкнот в минуту доступна только при выборе режима «СЧЕТ». При помощи кнопок «<» и «>» или сенсорного дисплея выберите скорость пересчета банкнот, нажмите кнопку «СТАРТ» или «Применить» на сенсорном дисплее. Для выхода из меню нажмите «Отменить» или кнопку возврата на уровень вверх на панели управления.

Настройка уровня детекции

Нажмите в области надписи «ДЕТЕК.» на сенсорном дисплее, для изменения уровня детекций. Счетчик имеет три уровня детекции подлинности банкнот: минимальный (Мин.), средний (Сред.) и высокий (Выс.).

Информационное меню

При прокрутке влево в основном окне пересчета появится информационное меню.



Данное меню содержит следующие кнопки:

Кнопка «**Меню**» предназначена для перехода в меню счетчика.

Кнопка «**Видео**» может содержать рекламные и сервисные видеоматериалы.


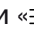
Кнопка «**Каль-тор**» предназначен для использования функции калькулятора.

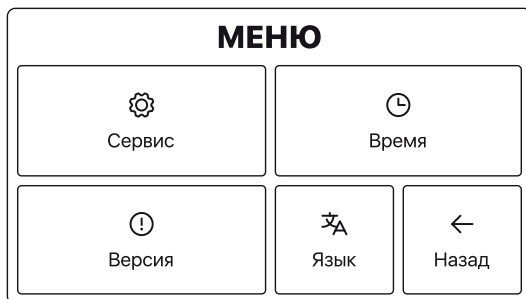
Кнопка «**Контакты**» содержит информацию для обратной связи с технической поддержкой изготовителя.

Кнопка «**Образ**» предназначен для включения и отключения захвата изображения контактными датчиками изображения (предназначен для сервисного обслуживания).

Кнопка «**Инфо**» предназначен для включения и отключения сохранения результатов счета с полной детализацией каждой сессии. Для сохранения результатов счета подключите USB накопитель в USB порт на задней части счетчика.

Настройка параметров

Для входа в режим настройки параметров нажать кнопку «» на панели управления, или «» на сенсорном дисплее. На дисплее отобразится меню.



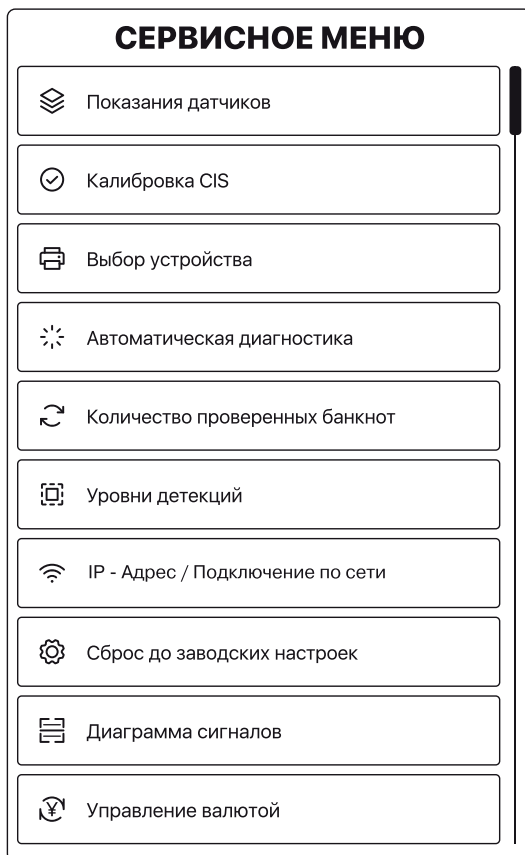
Для перехода в необходимый раздел нажмите на выбранный пункт сенсорного дисплея.

Сервис

При выборе пункта «**Сервис**» на дисплее отобразится окно с предложением ввести пароль. Для входа в сервисное меню введите пароль при помощи цифровых сенсорных кнопок на дисплее. Пароль по умолчанию - 2552.



Введите пароль. На дисплее отобразится сервисное меню.



Пункт **«Показания датчиков»** предназначен только для служебных целей: используется, чтобы обнаружить неисправность какого-либо датчика.

Пункт **«Калибровка CIS»** предназначен для калибровки контактных датчиков изображения. При входе в данный режим на экране появится инструкция по калибровке. Калибровка проводится специальным шаблоном. Правильная установка калибровочного шаблона показана на рисунке 5.



Рисунок 5.

Пункт **«Выбор устройства»** предназначен для выбора подключаемого устройства, персонального компьютера или принтера. При выборе принтера можно включить функцию автоматической печати после завершения счета.

Пункт **«Автоматическая диагностика»** (тестовый прогон двигателя и контактных датчиков изображения) предназначен для технических целей и проведения профессионального сервисного обслуживания.

Пункт **«Количество проверенных банкнот»** (подсчитанное количество и сброс в ноль) предназначен для вывода общего количества подсчитанных счетчиком банкнот, начиная с момента включения устройства или последнего сброса.

Пункт **«Уровни детекций»** предназначен для изменения уровня чувствительности датчиков детекций. Регулировка проводится при помощи прокрутки значений каждой детекции на сенсорном дисплее.

За проверку подлинности банкнот отвечает четыре типа датчиков:

- Датчики изображения (CIS) видимого и ИК образа банкнот;
- Магнитные датчики защитных признаков и свойств металлизированной нити(только в счетчиках MG-детекцией);
- Датчики оптической плотности;
- Ультрафиолетовые датчики.

⚠ Запрещается производить смену, предварительно не связавшись с производителем, или официальным сервисным центром.

При настройке параметров чувствительности датчиков, большим значениям соответствует большая чувствительность.

Пункт **«IP-Адрес / Подключение по сети»** предназначен для настройки подключения по сети.

Пункт **«Сброс до заводских настроек»** (вернуться к настройкам по умолчанию). При входе в данный режим появится инструкция по установке заводских настроек.

Пункт **«Диаграмма сигналов»** предназначен для технических целей и проведения профессионального сервисного обслуживания.

Пункт **«Управление валютой»** предназначен для управления работой валют в разных режимах.

Версия ПО

Содержит информацию о версии программного обеспечения.

Время

С помощью прокрутки на сенсорном дисплее можно изменять текущие дату и время.

Язык

С помощью сенсорного дисплея можно выбрать язык отображения информации на дисплее.

Обновление программного обеспечения

Для обновления программного обеспечения следует:

- Получить новую версию программного обеспечения у изготовителя.
- Загрузить файл программного обеспечения на USB устройство (не меняйте название файла)
- Отключить питание и подключить USB устройство к USB порту на задней части счетчика.
- Включить питание счетчика, начнется установка программного обеспечения.
- После завершения установки на дисплее счетчика появится сообщение о завершении установки программного обеспечения.
- Отключить питание счетчика, после этого отключите USB устрой-

ство. Включите питание.

Обновление программного обеспечения завершено.

⚠ Не используйте программное обеспечение, полученное из других источников, это может привести к неисправности счетчика и дальнейшего снятия с гарантийного обслуживания.

⚠ Изготовитель имеет право вносить конструктивные и программные изменения без уведомления пользователя.

ТЕХНИЧЕСКОЕ ОБСЛУЖИВАНИЕ

Счетчик является сложным техническим устройством, имеющим большое количество чувствительных датчиков. Для обеспечения бесперебойной работы, необходимо ежедневно проводить обслуживание устройства, что включает в себя очистку линз датчиков от пыли с помощью салфетки. Требуется протирать загрузочный и приемный лоток, панели тракта, резиновые ролики мягкой бязевой салфеткой. При сильном загрязнении смочить салфетку спиртовым раствором. Рекомендуется раз в месяц обращаться в авторизованные сервисные центры для проведения профессионального технического обслуживания.

Настройка зазора подачи банкнот

Для регулировки зазора используйте винт регулировки зазора (рисунок 6). Признаки необходимости регулировки зазора:

- Неоднократное появление диагностического сообщения E2 (сдвоенная банкнота). Поворачивать винт регулировки зазора против часовой стрелки к знаку «-» (Уменьшение зазора).
- Задержка втягивания, замятие банкнот. Поворачивать винт регулировки зазора по часовой стрелке к знаку «+» (Увеличение зазора).

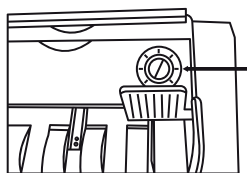


Рисунок 6.

⚠ Регулировку зазора следует проводить постепенно, делая небольшие изменения за раз, как указано на рисунке 6а.

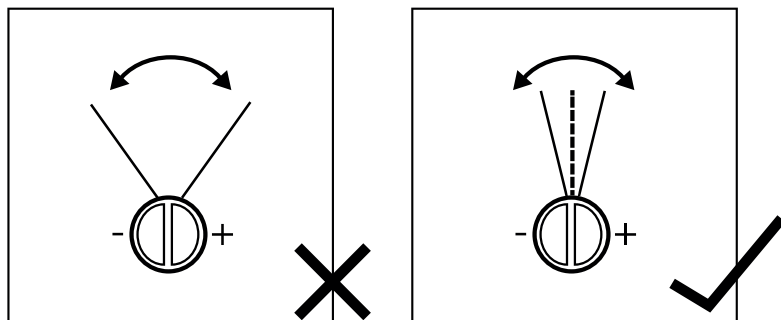


Рисунок 6а.

КОМПЛЕКТ ПОСТАВКИ

Комплект поставки должен соответствовать перечню, приведенному в таблице 6.

Таблица 6.

Наименование	Количество
Счетчик банкнот «MERTECH C-100 CIS (MG)»	1
Кабель питания	1
Руководство по эксплуатации	1

ХРАНЕНИЕ

Изделия следует хранить на стеллажах в отапливаемых помещениях при температуре воздуха от 0 °С до +40 °С, при относительной влажности воздуха не более 85% при содержании в воздухе пыли, масла, влаги и агрессивных примесей, не превышающих норм, установленных для рабочей зоны производственных помещений.

⚠ Термин «Хранение» относится только к хранению в складских помещениях потребителя или поставщика и не распространяется на хранение изделий на железнодорожных складах. Складирование упакованных изделий должно производиться не более, чем в 5 ярусов по высоте. Расстояние между складированными изделиями, стенами и полом должно быть не менее 10 см.

ТРАНСПОРТИРОВАНИЕ

Изделия в упаковке должны сохранять свои параметры после транспортирования автомобильным, железнодорожным, воздушным, морским транспортом без ограничения скорости и расстояния.

Транспортирование должно проводиться в соответствии с действующими правилами перевозки грузов.

Во время погрузочно-разгрузочных работ и при транспортировании коробки не должны подвергаться резким ударам и воздействию атмосферных осадков.

Распаковку изделий после транспортировки при отрицательных температурах следует проводить в нормальных условиях, предварительно выдержав счетчик, не распаковывая, в течение 12 часов в этих условиях. Предварительно проверить сохранность транспортной упаковки.

ГАРАНТИИ ИЗГОТОВИТЕЛЯ

Гарантийные обязательства представлены в прилагаемом гарантийном талоне.

УТИЛИЗАЦИЯ

Утилизацию счетчика, а также его компонентов по окончании срока службы нужно проводить в соответствии с действующим законодательством. Работы по утилизации должны проводиться перерабатывающими предприятиями, имеющими лицензии на эту деятельность.

Перечень специализированных организаций, выполняющих гарантийный и послегарантийный ремонт

Список авторизованных сервисных центров, осуществляющих гарантийный и послегарантийный ремонт размещен на русскоязычном сайте изготовителя по адресу:
<https://mertech.ru/servisnye-centry/>



Электронную версию руководства и другую документацию можно скачать на русскоязычном сайте изготовителя во вкладке «Файлы для скачивания» по адресу:
<https://mertech.ru/schetchnik-banknot-s-detektorom-podlinnosti-mertech-c-100-cis-touch-screen/>



Адрес Головного Сервисного Центра:

141143, Московская область, Щёлковский район, Медвежье Озёра,
улица Сосновая, дом 11.

e-mail: master@mertech.ru

Особые отметки

mertech.ru

